

# Broil King®

ASSEMBLY MANUAL & PARTS LIST

MANUEL DE MONTAGE & LISTE DE PIÈCES



**Broil King®**  
958050

RETAIN FOR FUTURE REFERENCE

VEUILLEZ CONSERVER POUR REFERENCE ULTERIEURE

ASSEMBLY VIDEO

VIDÉO MONTRANT  
L'ASSEMBLAGE

VIDEO DE  
ENSAMBLAJE



BROILKINGBBQ.COM

*Onward*  
MANUFACTURING COMPANY LIMITED  
SINCE 1906  
585 KUMPF DRIVE  
WATERLOO, ONTARIO, CANADA  
N2V 1K3

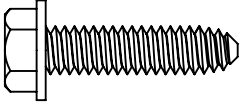
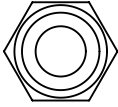
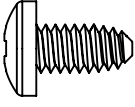


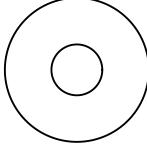
info@omcbbq.com  
1-800-265-2150

11412286 REV C 05/2015



HARDWARE INCLUDED / MATERIAL INCLUS / EQUIPOS INCLUIDO



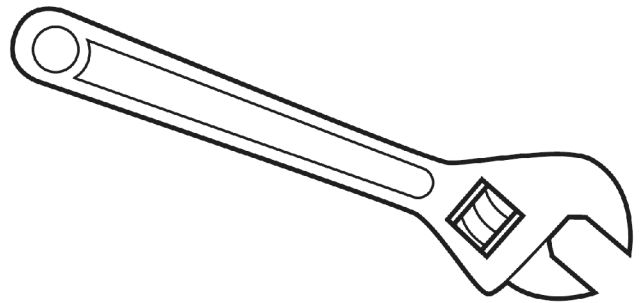
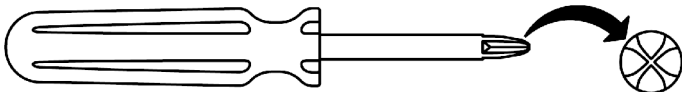
|          |   |     |          |   |    |
|----------|---|-----|----------|---|----|
| Y-12859  |  | X25 | G01CH038 |  | X2 |
| SP910-21 |  | X26 | S21363   |  | X1 |
| Y-11598  |  | X1  | S21255   |  | X1 |



TOOLS REQUIRED / OUTILS NECESSAIRES / HERRAMIENTAS NECESARIAS

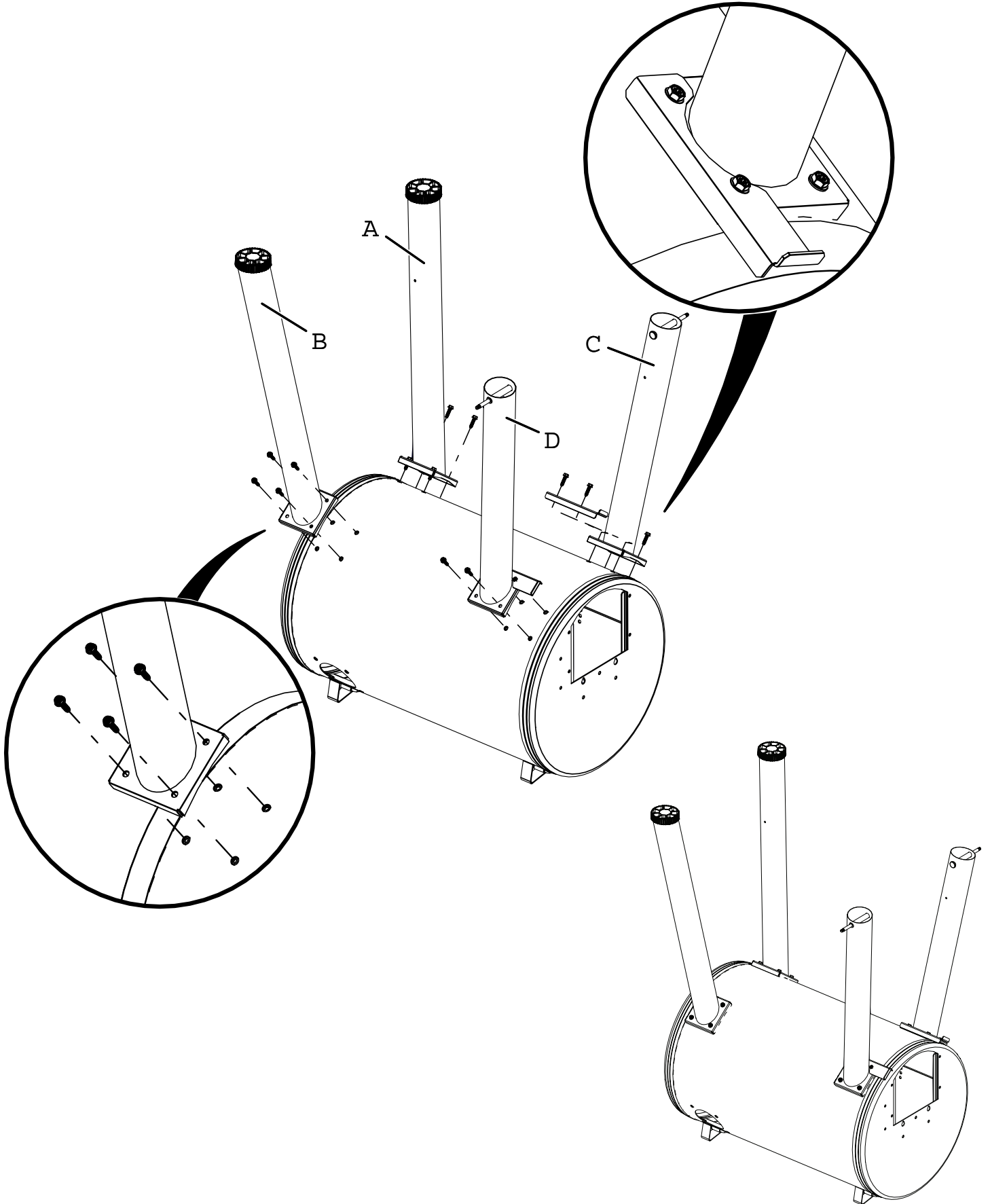
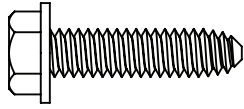


#3 PHILLIPS



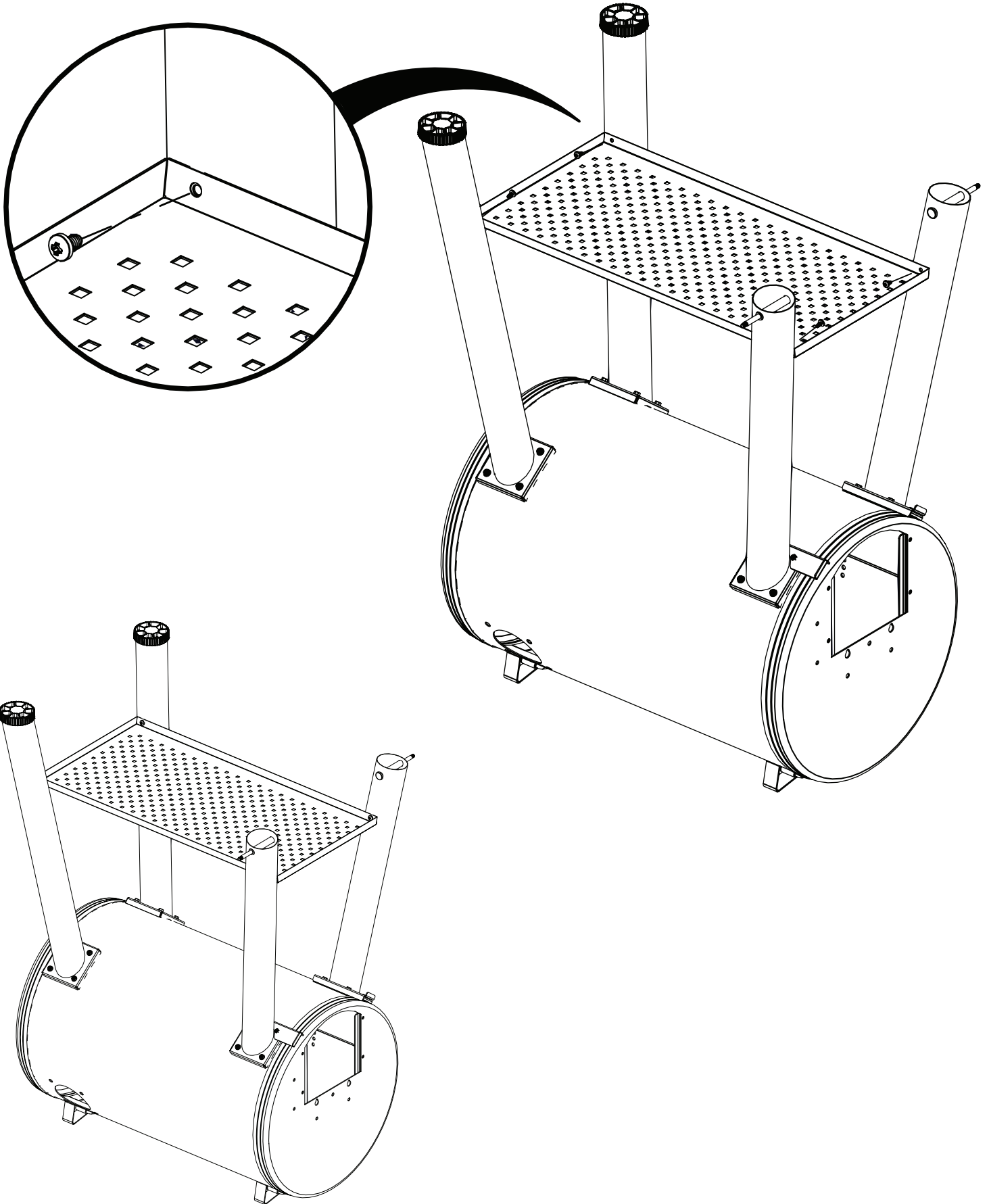
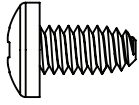
# 1

(16)



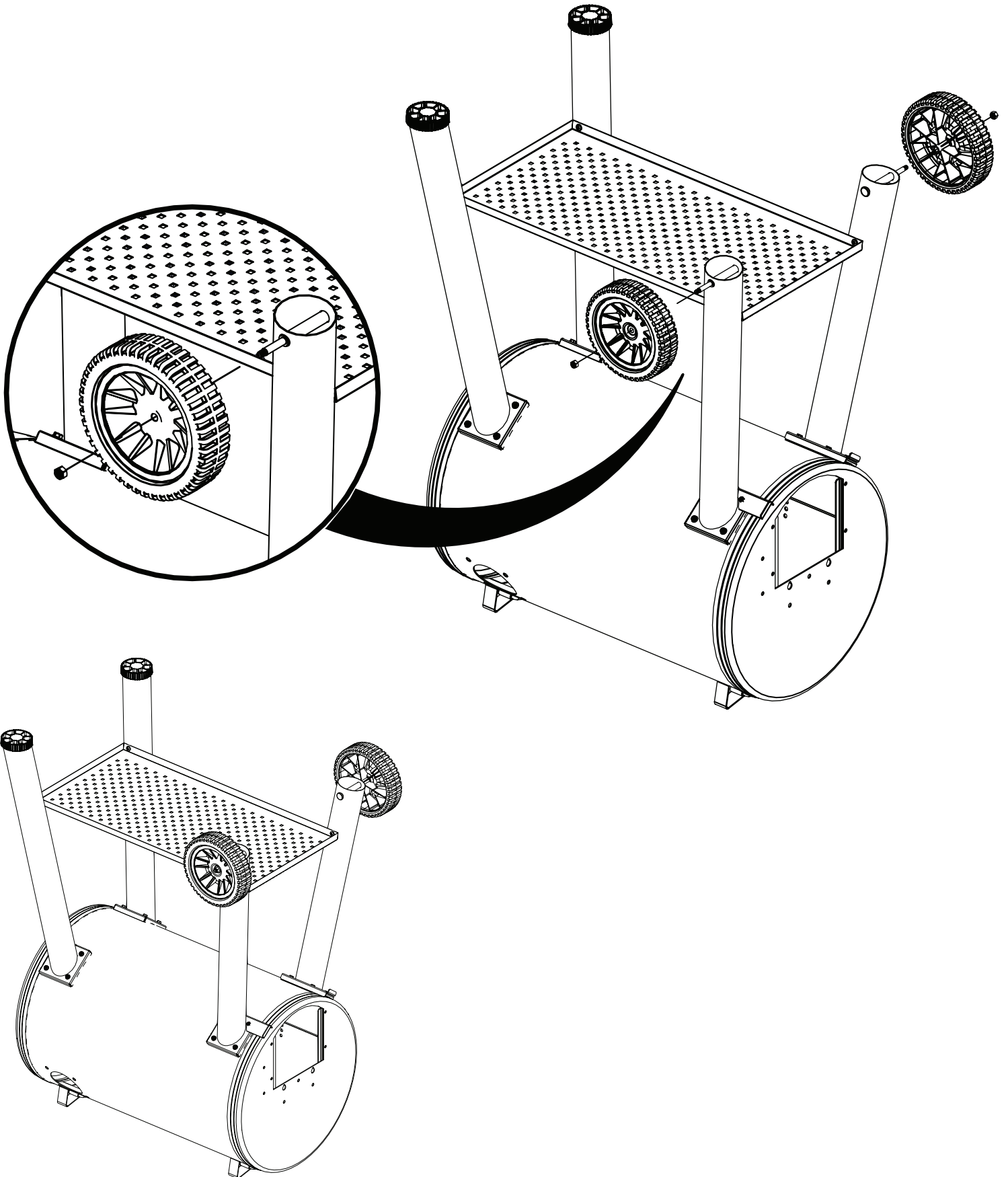
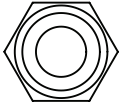
2

(4)

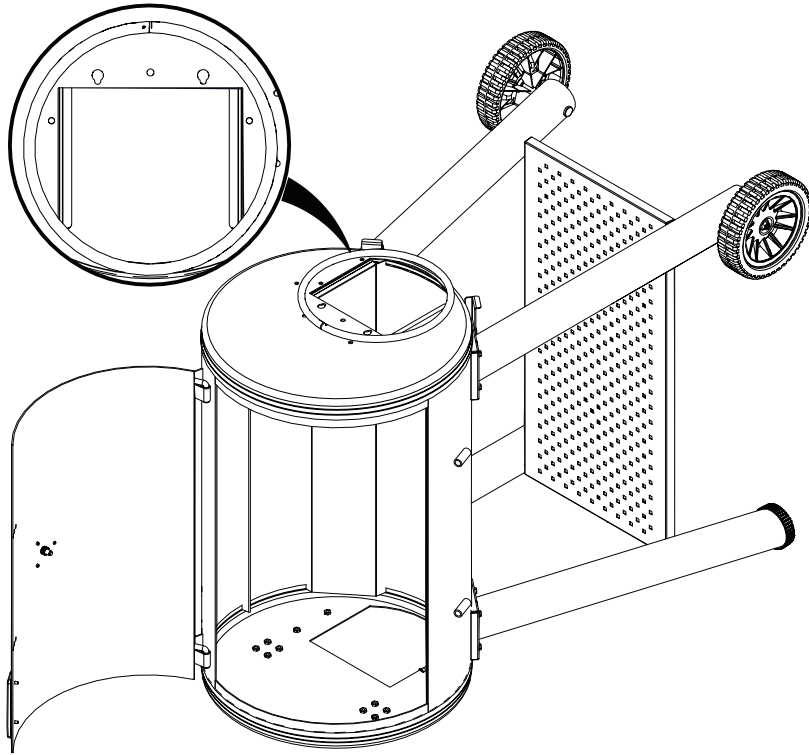


3

(2)

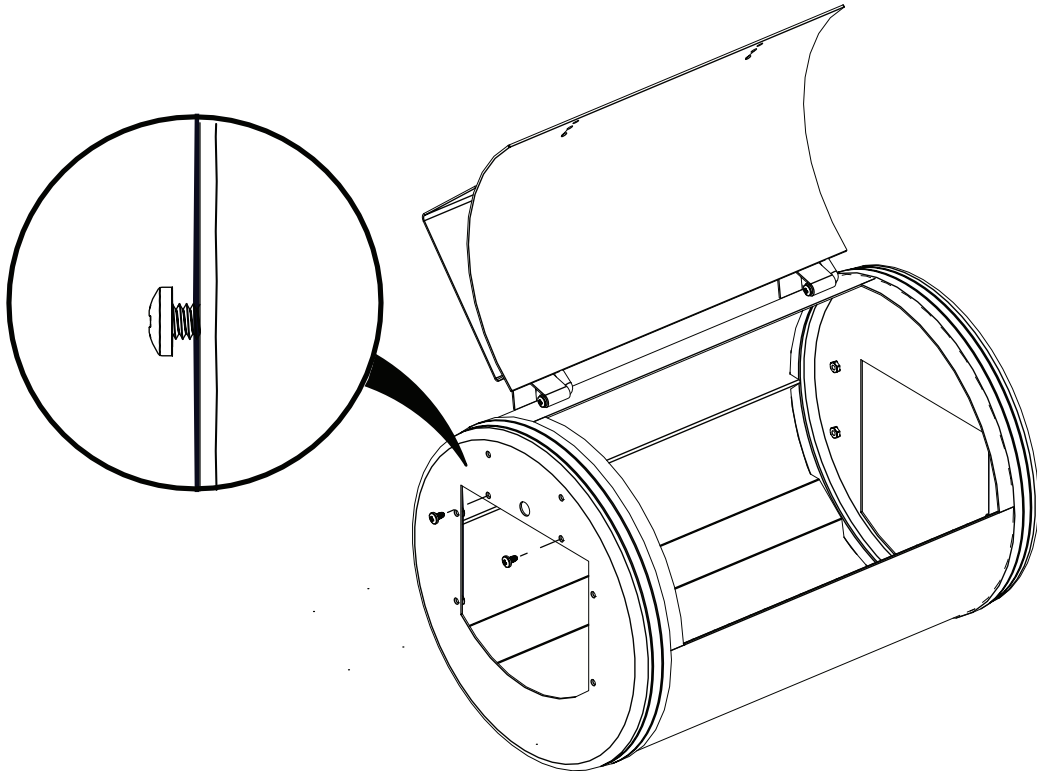
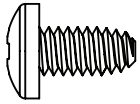


4



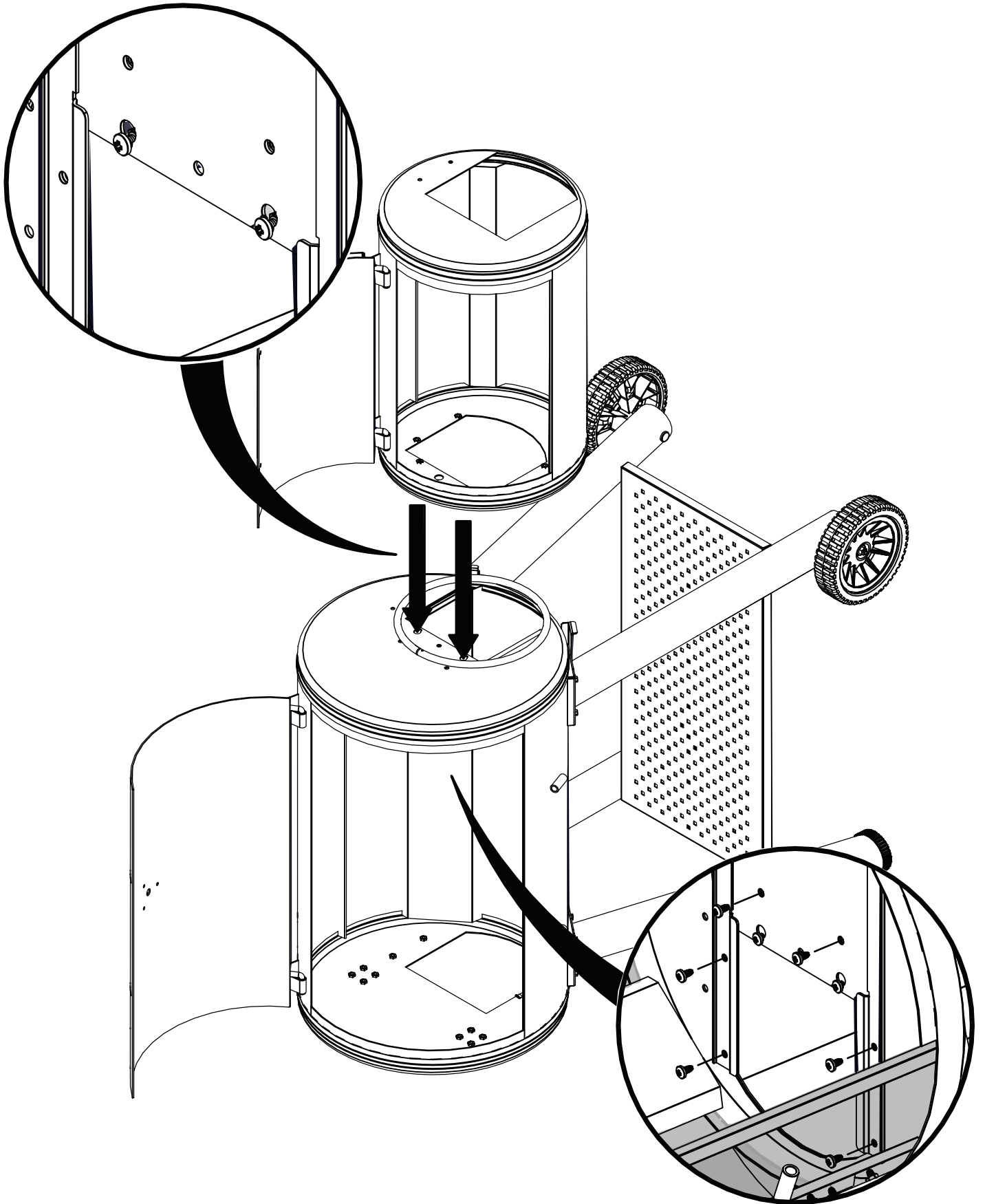
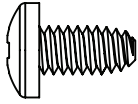
5

(2)

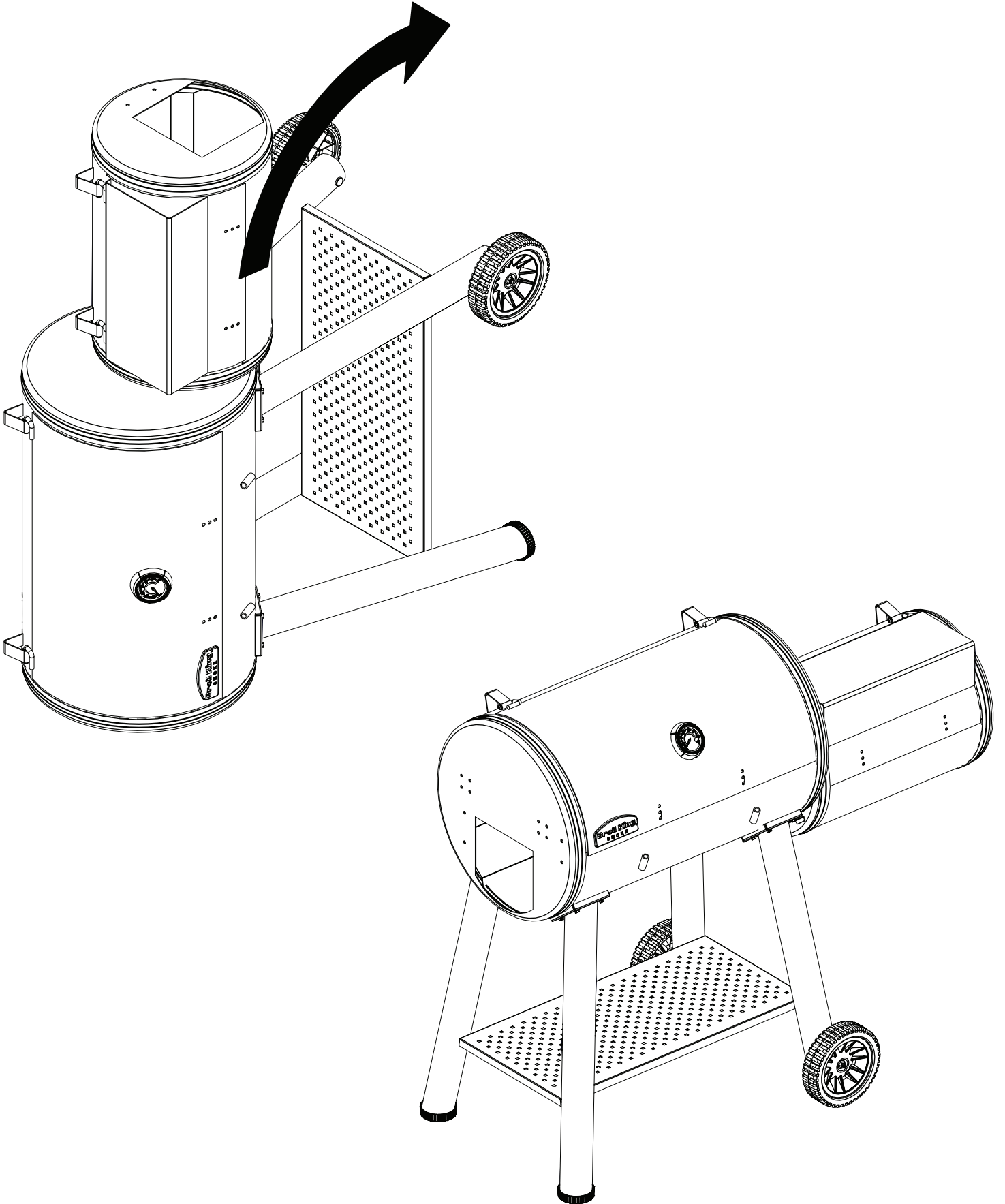


6

(6)

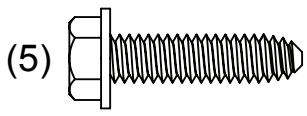


7

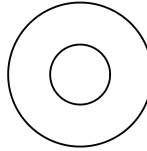




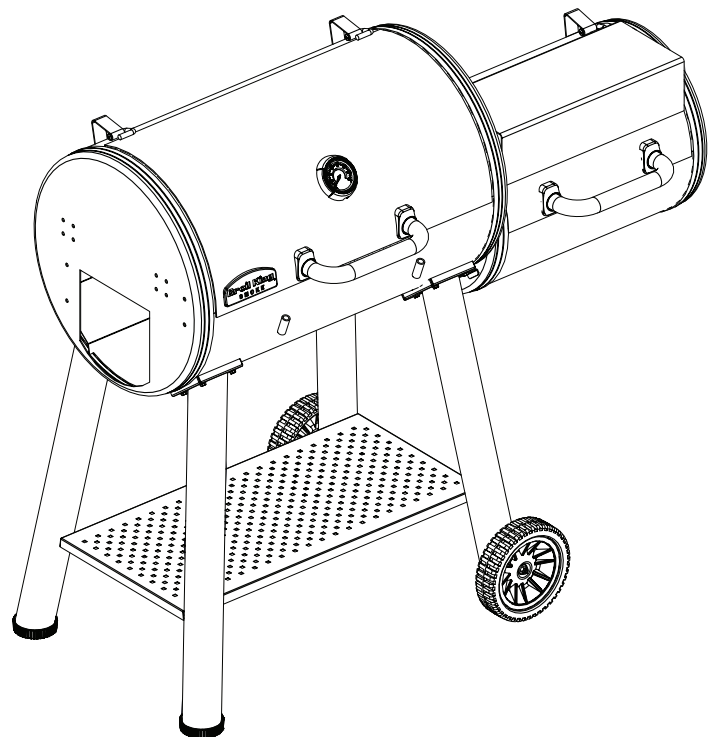
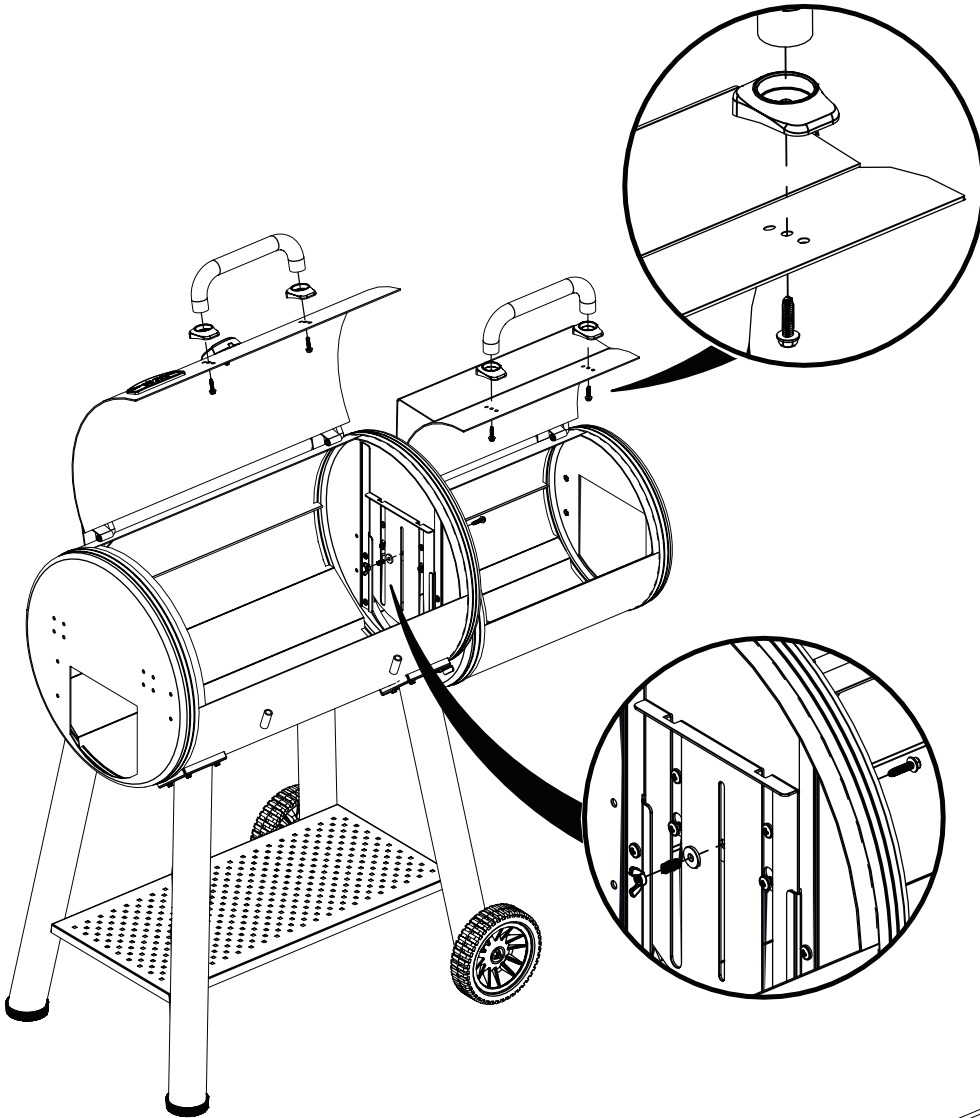
8



(1)

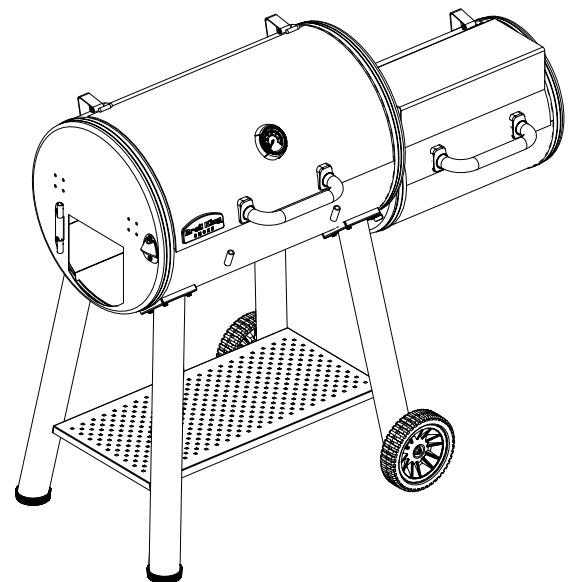
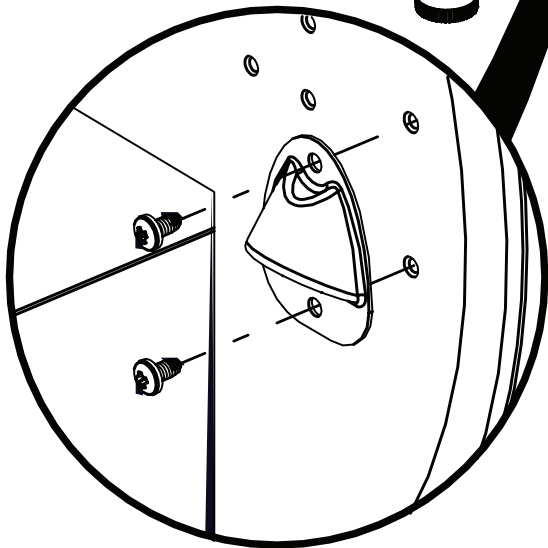
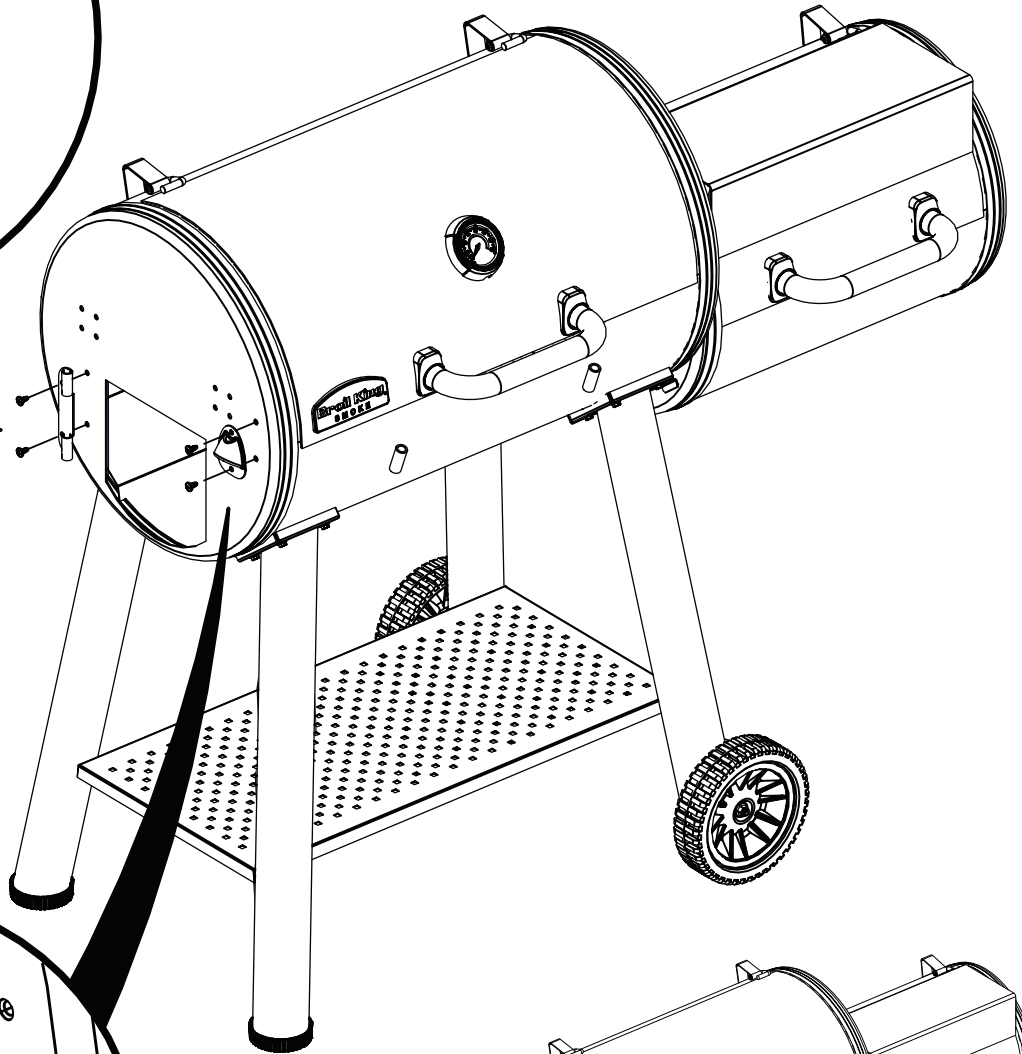
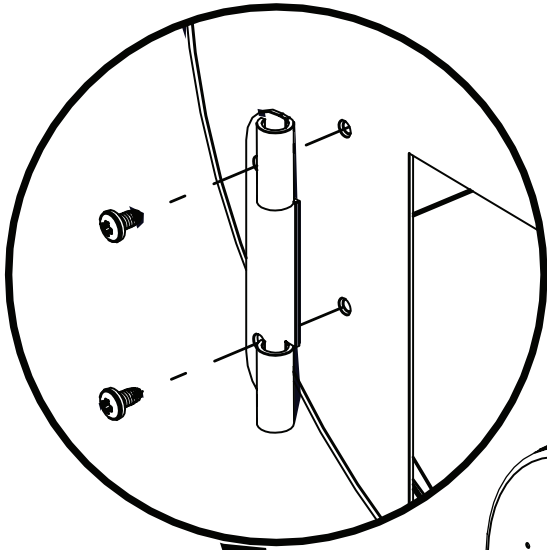
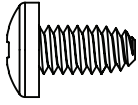


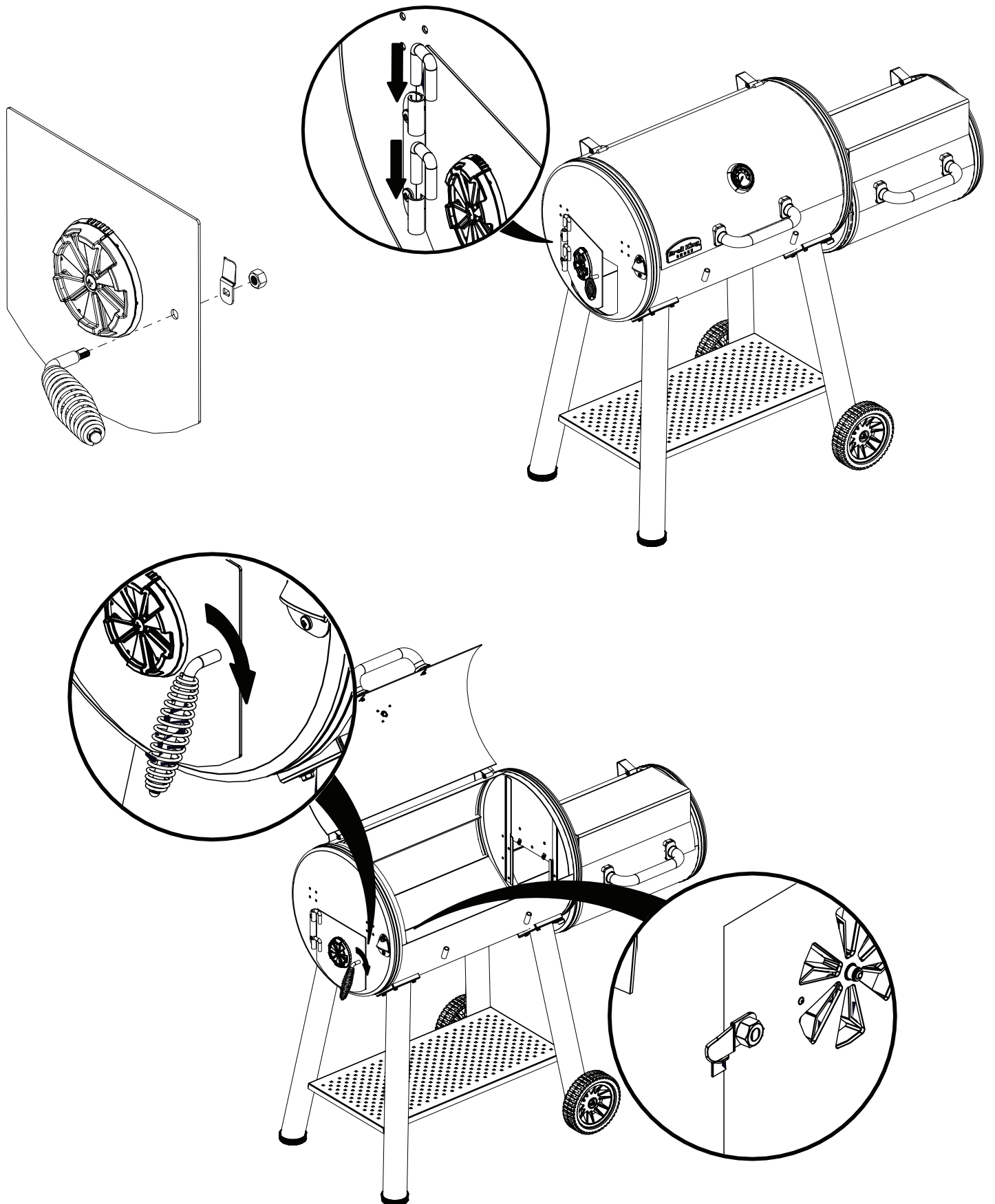
(1)



9

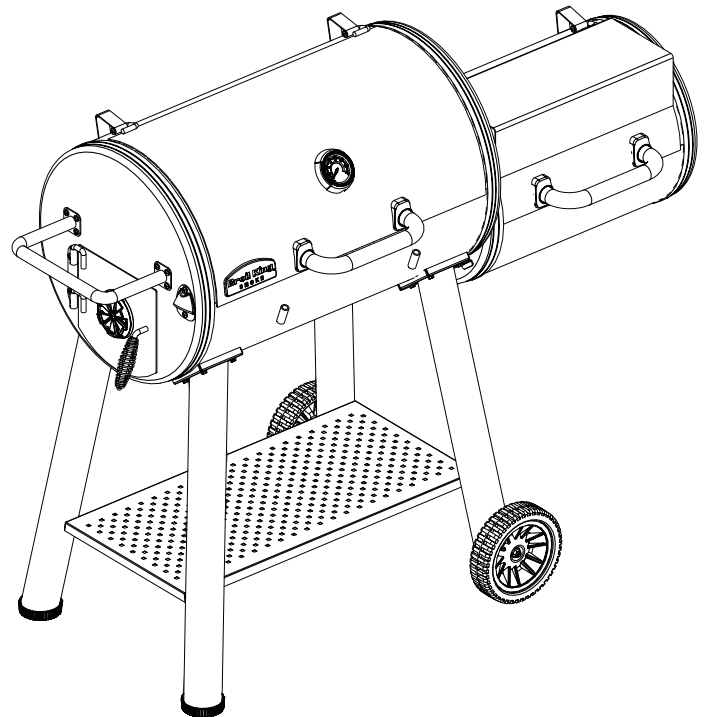
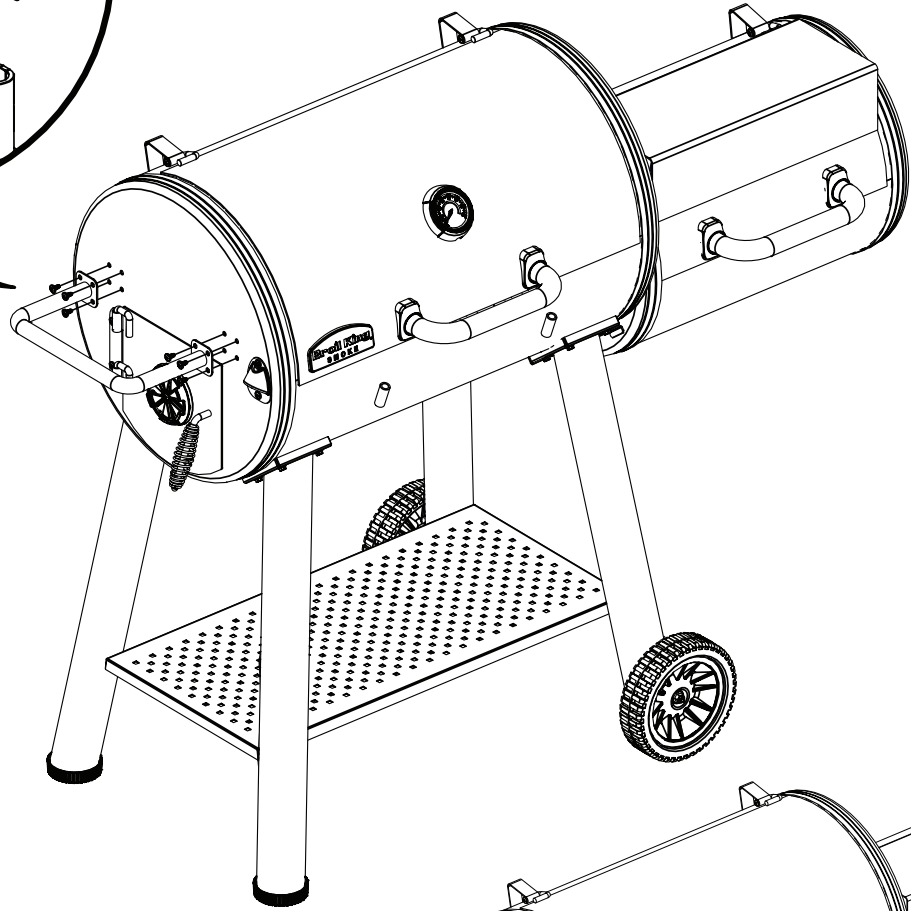
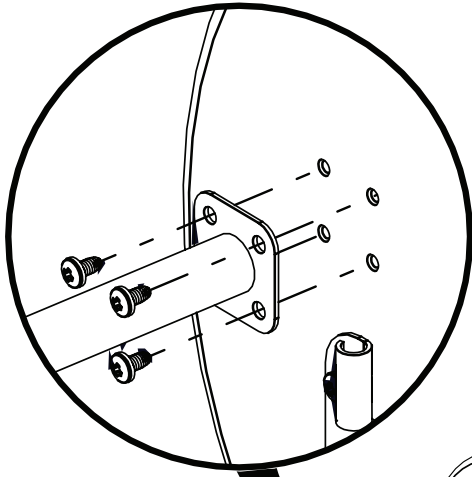
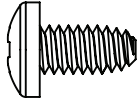
(4)





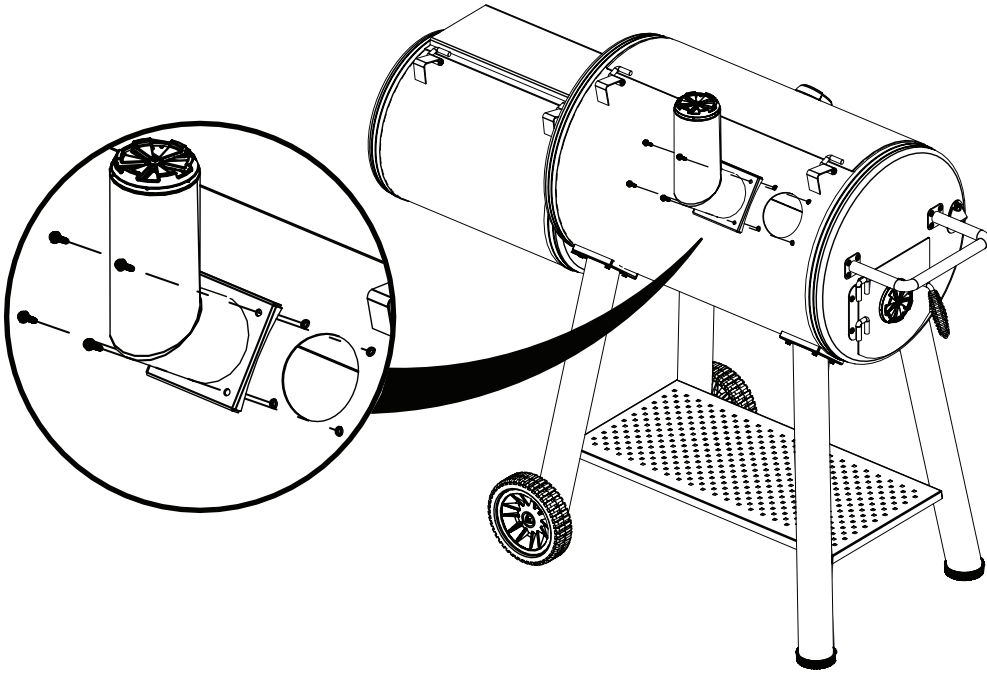
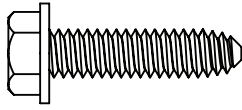
# 11

(8)



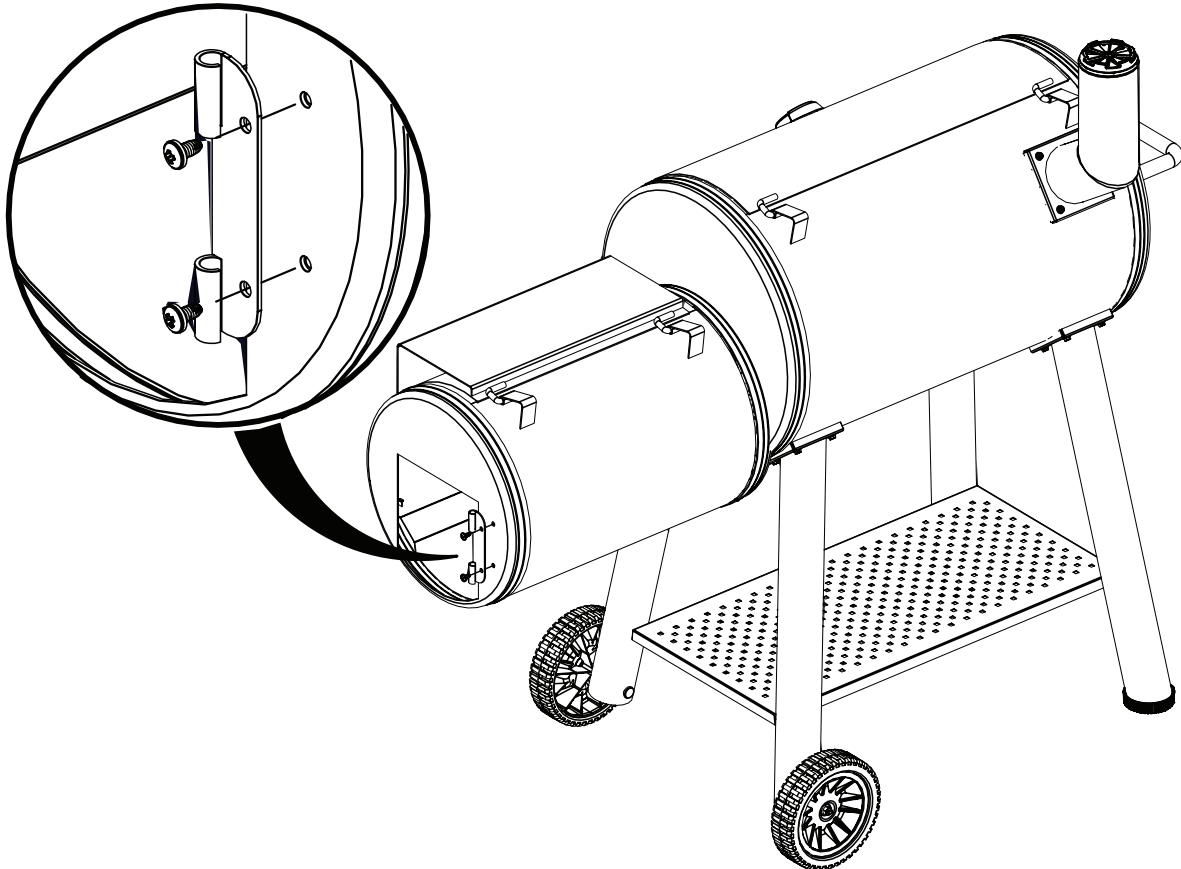
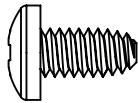
# 12

(4)

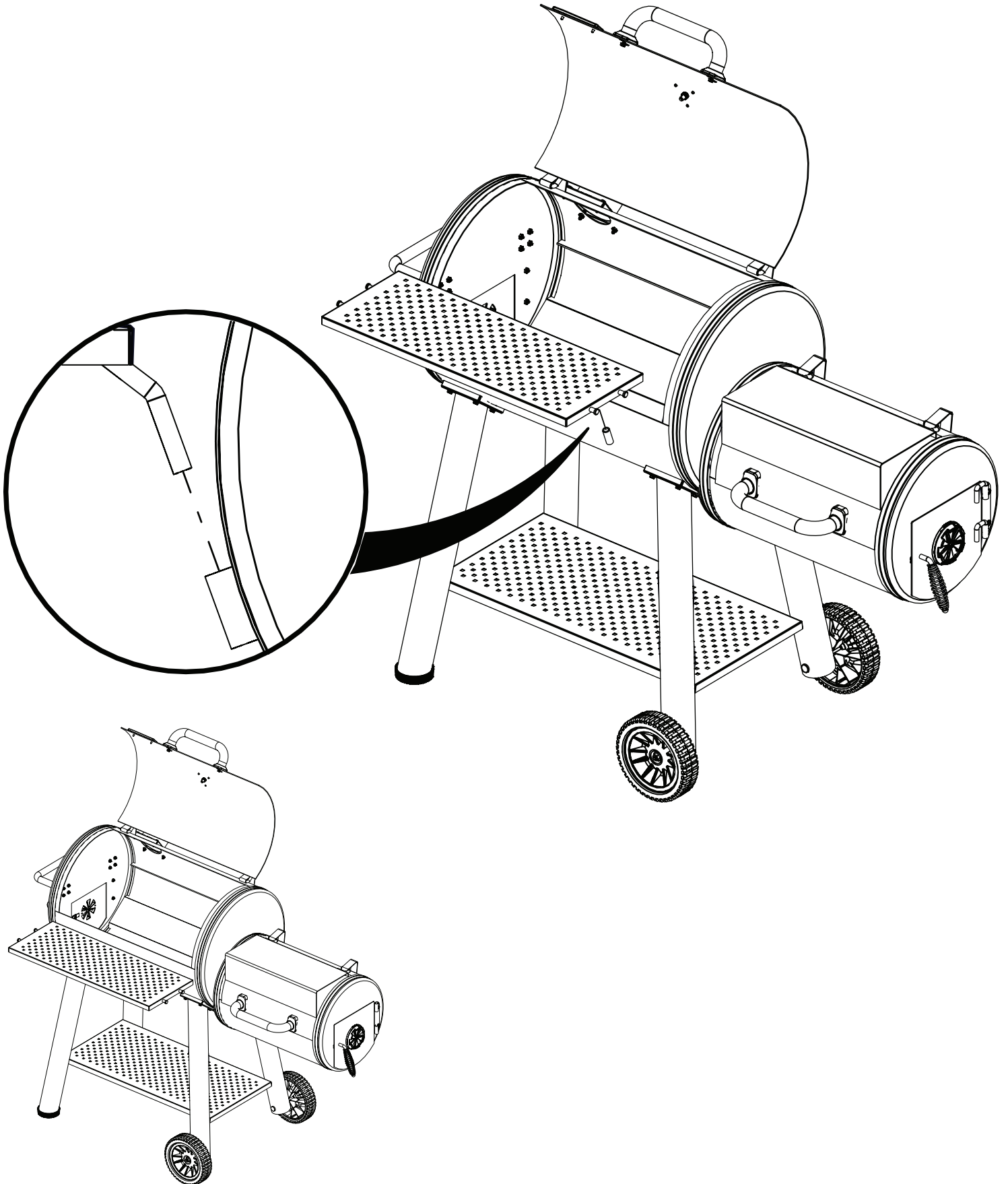


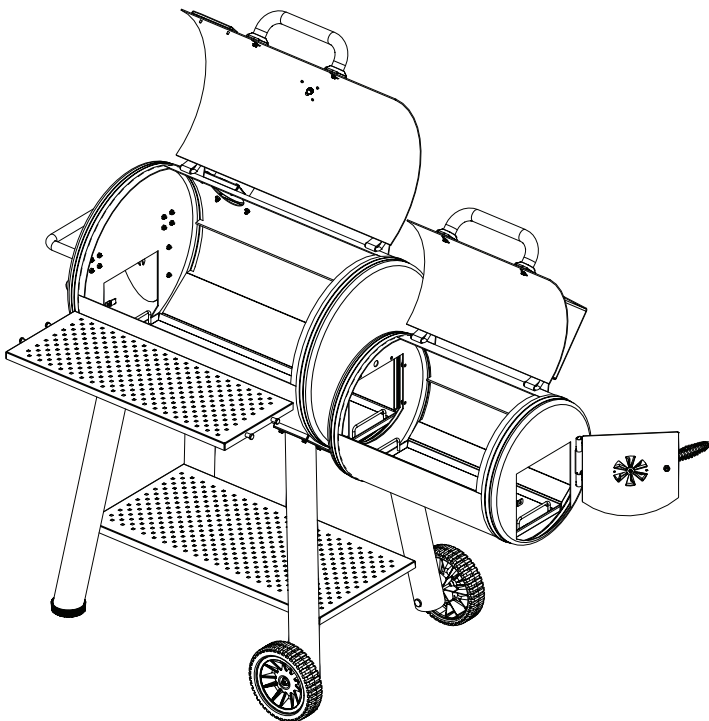
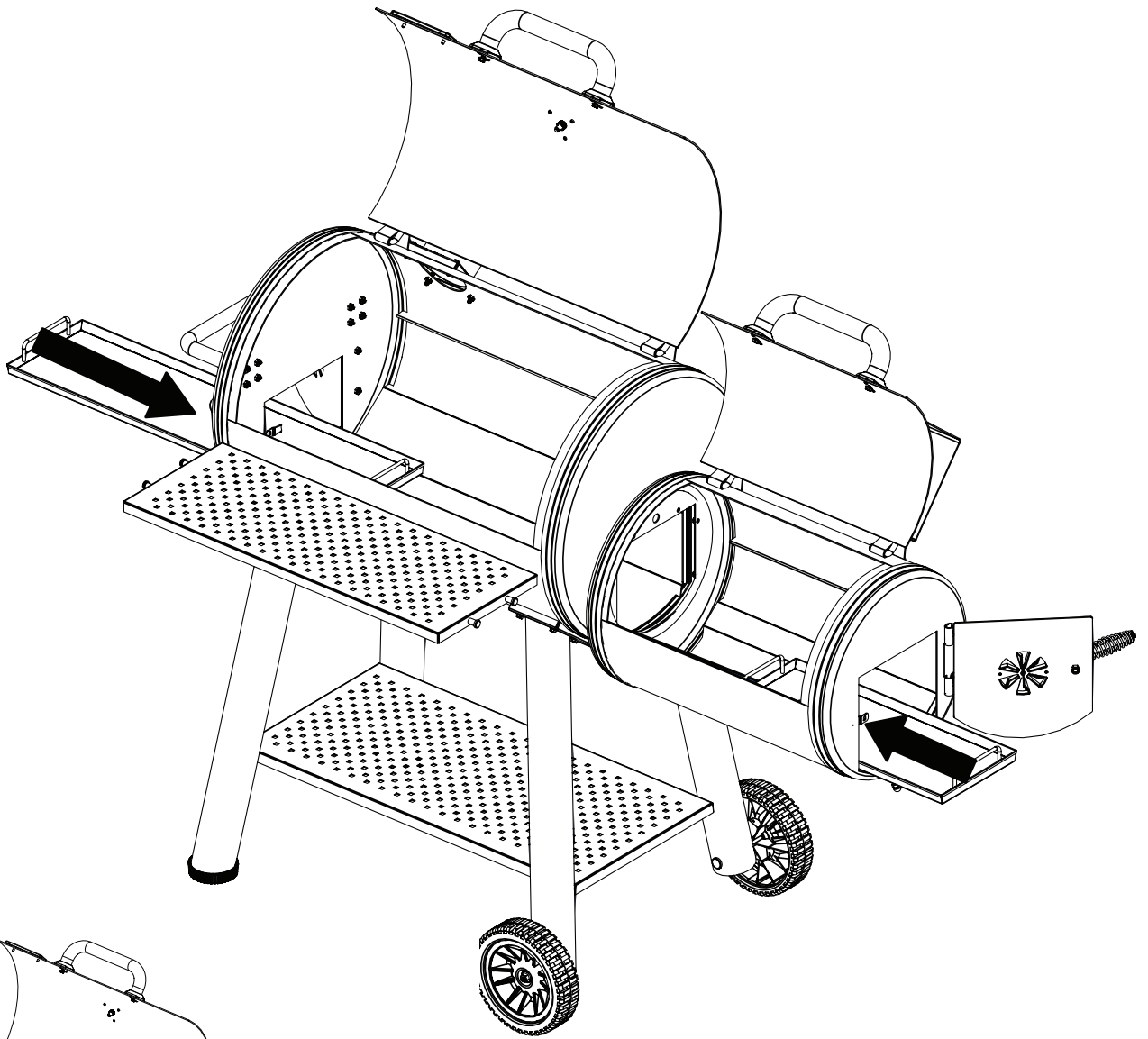
# 13

(2)

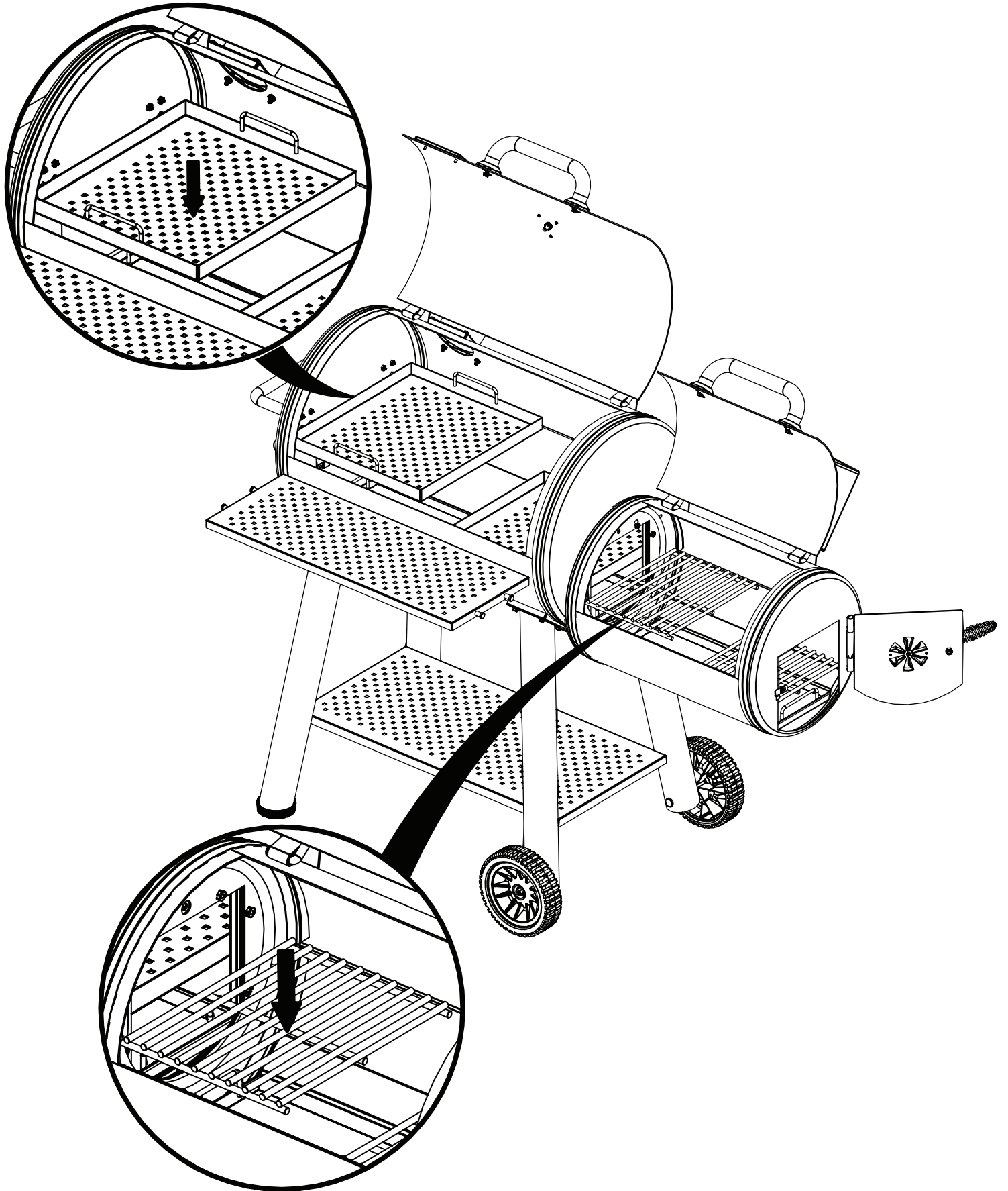


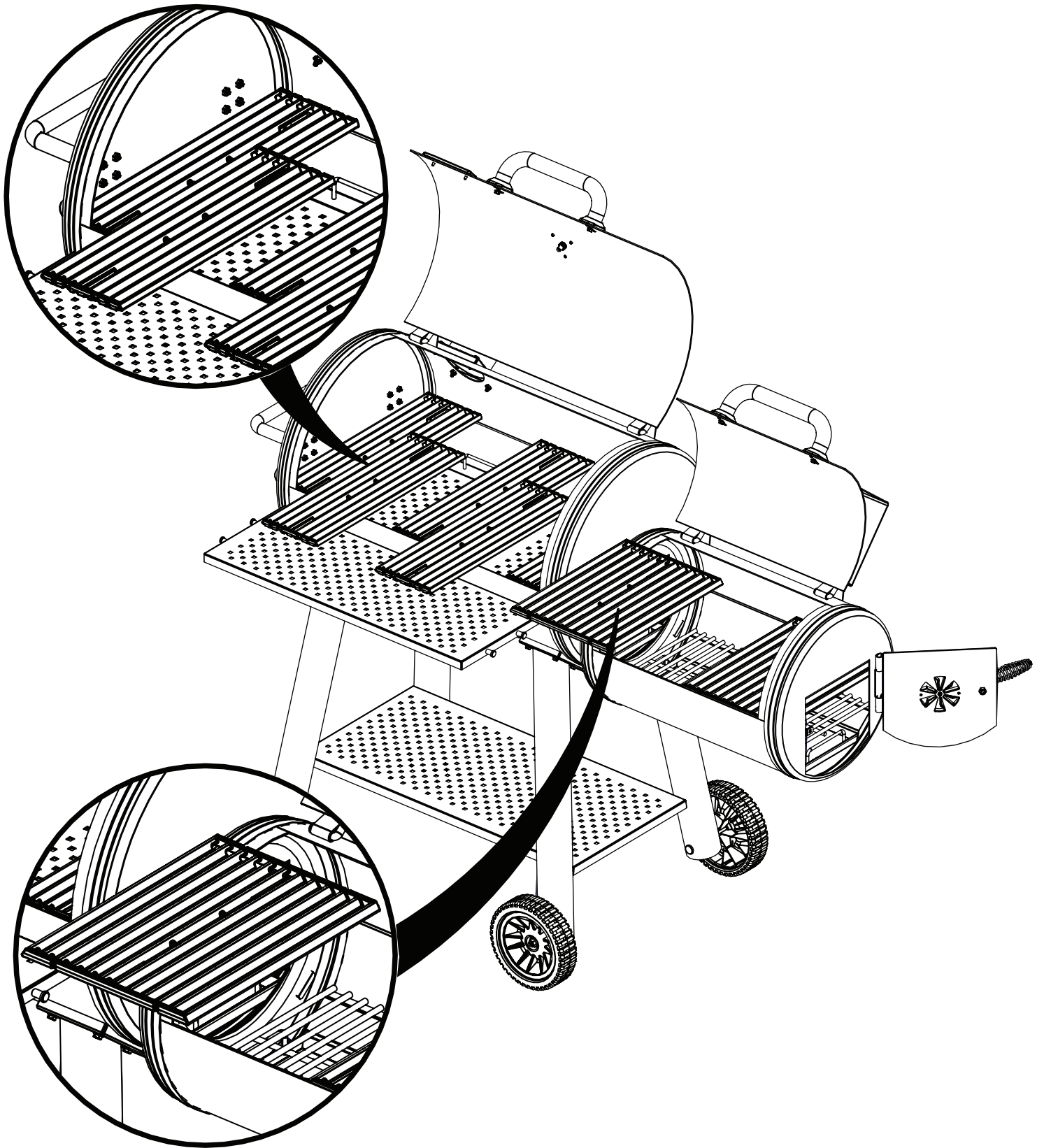












## PARTS LIST / LISTE DES PIÉCES / LISTA DE PARTES

| KEY# | ITEM#      | DESCRIPTION (ENGLISH)           | DESCRIPTION(FRENCH)                                      | DESCRIPTION(SPANISH)                                    | DESCRIPTION(GERMAN)                         | 958050 |
|------|------------|---------------------------------|--|---|---|--------|
| 1    | 44302-10A  | MAIN LID WELD ASSEMBLY          | ASSEMBLAGE DE SOUDURE DU COUVERCLE PRINCIPAL             | MECANISMO DE LA TAPA PRINCIPAL                          | GESCHWEISSTER HAUPTDECKEL MONTAGE           | 1      |
| 2    | 44599-10BK | SMOKER NAMEPLATE                | PLAQUE SIGNALÉTIQUE DU FUMIQR                            | PLACA DE IDENTIFICACIÓN                                 | RÄUCHEROFEN TYPENSCHILD                     | 1      |
| 3    | 54009-94   | HANDLE SEAT                     | SIÉGE DE LA POIGNÉE                                      | BASE DEL MANGO  | GRIFHALTERUNG                               | 4      |
| 4    | 24003-12A  | LID HANDLE ASSEMBLY             | ASSEMBLAGE DE LA POIGNÉE DU COUVERCLE                    | MANUA DE LA TAPA  | DECKELGRIFF MONTAGE                         | 2      |
| 5    | 44479-20   | HEAT INDICATOR LARGE            | GROS INDICATEUR DE CHALEUR                               | INDICADOR GRANDE DE TEMPERATURA                         | GROSSE WÄRMEANZEIGE                         | 1      |
| 6    | 44499-20   | BEZEL-THERMOMETER               | THERMOMÈTRE À FACETTE BÉZEL                              | BORDE DEL TERMOMETRO                                    | BEZEL THERMOMETER                           | 1      |
| 7    | 22005-281  | CAST COOKING GRID               | GRILLE DE CUISSON EN FONTE                               | REJILLA DE COCCIÓN DE HIERRO FUNDIDO                    | GUSSEISERNER GRILLROST                      | 5      |
| 8    | 42302-92   | SMOKE DIFFUSER                  | DIFFUSEUR DE FUMÉE                                       | DIFUSOR DE HUMO   | RAUCHDIFFUSOR                               | 2      |
| 9    | 42302-93   | ASH TRAY-MAIN                   | CENDRIER - PRINCIPAL                                     | BANDEJA PARA CENIZAS - PRINCIPAL                        | HAUPT-ASCHER                                | 1      |
| 10   | 44310-26   | DAMPER TOP                      | HAUT DU VOILET   | PORTE SUPERIOR DE LA VENTILACIÓN                        | OBERER ZUGREGLER                            | 3      |
| 11   | 44310-25   | DAMPER BOTTOM                   | BAS DU VOILET  | PORTE INFERIOR DE LA VENTILACIÓN                        | UNTERER ZUGREGLER                           | 3      |
| 12   | 44302-30A  | CHIMNEY WELD ASSEMBLY           | ASSEMBLAGE DE SOUDURE DE LA CHEMINÉE                     | CHIMENEA  | GESCHWEISSTER RAUCHABZUG MONTAGE            | 1      |
| 13   | 42302-60A  | FRONT SHELF WELD ASSEMBLY       | ASSEMBLAGE DE SOUDURE DE LA TABLETTE AVANT               | ESTANTE DELANTERO                                       | GESCHWEISSTE FRONTABLAGE MONTAGE            | 1      |
| 14   | 42302-11A  | BODY-LARGE WELD ASSEMBLY        | ASSEMBLAGE DE SOUDURE DU BÂTI PRINCIPAL                  | CUERPO - GRANDE   | GESCHWEISSTES GROSSES GEHÄUSE MONTAGE       | 1      |
| 15   | 42302-80   | SIDE HANDLE WELD ASSEMBLY       | ASSEMBLAGE DE SOUDURE DE LA POIGNÉE LATÉRALE             | MANGO LATERAL   | GESCHWEISSTER SEITENGRIF MONTAGE            | 1      |
| 16   | 42302-87   | SIDE DOOR BRACKET               | SUPPORT DE LA PORTE LATÉRALE                             | SOPORTE DE LA PUERTA LATERAL                            | SEITENTÜRHALTERUNG                          | 2      |
| 17   | 42041-13A  | WINDOW HANDLE ASSEMBLY          | ASSEMBLAGE DE LA POIGNÉE DE FENÊTRE                      | MANUA DE LA VENTANA                                     | FENSTERGRIFF MONTAGE                        | 2      |
| 18   | 42302-65A  | SIDE DOOR WELD ASSEMBLY-LH      | ASSEMBLAGE DE SOUDURE DE LA PORTE LATÉRALE - GAUCHE      | PUERTA LATERAL - IZQUIERDA                              | GESCHWEISSTE SEITENTÜR MONTAGE-LH           | 1      |
| 19   | 42041-14   | WINDOW HANDLE CLIP              | ATTACHE DE LA POIGNÉE DE FENÊTRE                         | GANCHO DE LA MANUA DE LA VENTANA                        | FENSTERGRIFF-KLEMME                         | 2      |
| 20   | SP235-6    | BOTTLE OPENER                   | OUVRE-BOUTEILLE  | ABRIDOR DE BOTTILLAS                                    | FLASCHENÖFFNER                              | 1      |
| 21   | 42302-40   | LEG REAR WELD ASSEMBLY-LH       | ASSEMBLAGE DE SOUDURE DU PIED ARRIÈRE - GAUCHE           | PATA POSTERIOR IZQUIERDA                                | GESCHWEISSTE HINTERBEIN MONTAGE-LH          | 1      |
| 22   | 42302-20   | LEG FRONT WELD ASSEMBLY-LH      | ASSEMBLAGE DE SOUDURE DU PIED AVANT - GAUCHE             | PATA DELANTERA IZQUIERDA                                | GESCHWEISSTE VORDERBEIN MONTAGE-LH          | 1      |
| 23   | 42302-30   | LEG REAR WELD ASSEMBLY-RH       | ASSEMBLAGE DE SOUDURE DU PIED ARRIÈRE - DROIT            | PATA POSTERIOR DERECHA                                  | GESCHWEISSTE HINTERBEIN MONTAGE-RH          | 1      |
| 24   | 42302-10   | LEG FRONT WELD ASSEMBLY-RH      | ASSEMBLAGE DE SOUDURE DU PIED AVANT - DROIT              | PATA DELANTERA DERECHA                                  | GESCHWEISSTE VORDERBEIN MONTAGE-RH          | 1      |
| 25   | 41302-41   | CART BASE                       | BASE DU CHARIOT  | BASE DEL CARRITO  | FAHRUNTERSATZ                               | 1      |
| 26   | 10892-8    | WHEEL ASSEMBLY                  | ASSEMBLAGE DE ROUES                                      | MECANISMO DE LAS RUEDITAS                               | RÄDERMONTAGE                                | 2      |
| 28   | 44301-10   | OFFSET LID WELD ASSEMBLY        | ASSEMBLAGE DE SOUDURE DU COUVERCLE IMPRIMÉ EN OFFSET     | MECANISMO DE LA TAPA                                    | GESCHWEISSTER VERSETZTER DECKEL MONTAGE     | 1      |
| 29   | 10225-7356 | CAST COOKING GRID-SMALL FIREBOX | GÉNÉRATEUR DE FUMÉE À PETITE GRILLE DE CUISSON EN FONTE  | REJILLA DE COCCIÓN DE HIERRO FUNDIDO - PARRILLA PEQUEÑA | GUSSEISERNER GRILLROST - KLEINE FEUERKAMMER | 2      |
| 30   | 42302-52   | CHARCOAL RACK-SIDE FIREBOX      | GÉNÉRATEUR DE FUMÉE À GRILLE LATÉRALE À CHARBONS DE BOIS | BANDEJA PARA EL CARBÓN - PARRILLA LATERAL               | HOLZKOHLENRACK - SEITENFEUERKAMMER          | 2      |
| 31   | 42302-94   | ASH TRAY-SMALLER                | CENDRIER - LE PLUS PETIT                                 | BANDEJA PARA CENIZAS - PEQUENA                          | KLEINER ASCHER                              | 1      |
| 32   | 42301-11A  | BODY-SMALL WELD ASSEMBLY        | ASSEMBLAGE DE SOUDURE DU PETIT BÂTI                      | CUERPO - PEQUEÑO  | GESCHWEISSTES KLEINES GEHÄUSE MONTAGE       | 1      |
| 33   | 42302-86A  | SIDE DOOR WELD ASSEMBLY-RH      | ASSEMBLAGE DE SOUDURE DE LA PORTE LATÉRALE - DROIT       | PUERTA LATERAL - DERECHA                                | GESCHWEISSTE SEITENTÜR MONTAGE-RH           | 1      |
| 34   | 42211-60A  | GASKET                          | JOINT D'ÉTANCHÉITÉ                                       | DE JUNTAS   | SIEGEL                                      | 1      |
| 35   | SP910-21   | BOLT 0.25-20X0.5                | BOULON 0.25-20 X 0.5                                     | PERNO 0.25-20X0.5                                       | SCHRAUBBOLZEN 0.25-20X0.5                   | 30     |
| 36   | 63599-70   | VENT BOLT                       | BOULON À ÉVENT   | PERNO DE VENTILACIÓN                                    | ENTLÜFTUNGSSCHRAUBE                         | 3      |
| 37   | Y-12859    | 1/4-20X1 SCREW                  | VIS 1/4-20 X 0.75  | TORNILLO 1/4-20X0.75                                    | 1/4-20X0.75 SCHRAUBE                        | 25     |
| 39   | 63599-73   | CARRIAGE BOLT-TOOL HOOK         | CROCHET OUTIL-BOULON DE TRANSPORT                        | PERNO DE CABA DE HONGO - GANCHO PARA HERRAMIENTAS       | SCHLOSSSCHRAUBE FÜR BESTECKHACKEN           | 4      |
| 40   | 40184-01   | SUPPORT                         | SUPPORT  | SOPORTE   | TRÄGER                                      | 1      |
| 41   | 40184-03   | SUPPORT                         | SUPPORT  | SOPORTE   | TRÄGER                                      | 1      |
| 42   | Y-11795    | NUT - 5/16                      | ÉCROU - 5/16   | TUERCA - #5/16  | MUTTER - 5/16                               | 2      |
| 47   | G01CH038   | LOCK NUT M8                     | CONTRE-ÉCROU M8  | TUERCA DE SEGURIDAD M8                                  | SICHERUNGSMUTTER                            | 2      |
| 48   | 44304-20   | SIDE DAMPER                     | CONDUIT DE CHEMINÉE                                      | RESPIRADERO   | NEBEN ENTLÜFTUNGS                           | 1      |
| 50   | Y-11598    | WING NUT 1/4-20                 | ÉCROU À OREILLES - 1/4-20                                | TUERCA DE MARIPOSA 1/4-20                               | FLUGELMUTTER 1/4-20                         | 1      |
| 51   | S21255     | WASHER                          | RONDELLE   | ARANDELA  | SCHIBE                                      | 1      |
| 52   | S21363     | SPRING                          | RESSORT  | RESORTE   | FEDERUNG                                    | 1      |
|      | 958050-HP  | HARDWARE PACK                   | ENSEMBLE DE LA QUINCAILLERIE                             | ACCESORIOS DE EMBALAJE                                  | HARWARE-VERPACKUNG                          | 1      |

